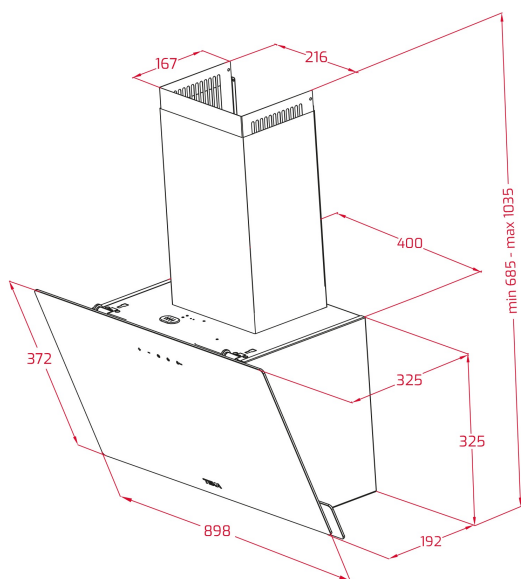


TEKA**EASY DVN 97050 TTC BK**

Campana decorativa vertical táctil de aspiración perimetral 90 cm



LED

Programador
de tiempo
de aspiración

REFERENCIA

REF: 112950012

EAN: 8434778011715

CARACTERÍSTICAS

Campana decorativa vertical
Panel de control táctil
Extracción perimetral
Tres velocidades + intensiva
Capacidad de extracción:
Free Outlet (m³/h): 475
Max. (m³/h): 485
Min. (m³/h): 260
Potencia sonora Max: 64 dB
Potencia sonora Min: 54 dB
Iluminación LED
Filtros de aluminio
Temporizador
Indicador de saturación de filtro

DIMENSIONES

Altura del producto (mm): 690-1035**Anchura del producto (mm):** 898**Profundidad del producto (mm):** 325**Longitud del producto (mm):****Peso neto (kg):** 12,10

ESPECIFICACIONES TÉCNICAS

Clase de eficiencia energética: A

Ruido (LwA) Velocidad mínima (dB): 54

Ruido (LwA) Velocidad máxima (dB): 64

Ruido (LwA) Velocidad de refuerzo (dB): 71

Ø Salida (mm): 150

COLORES



112950012

Cristal negro



112950015

Blanco