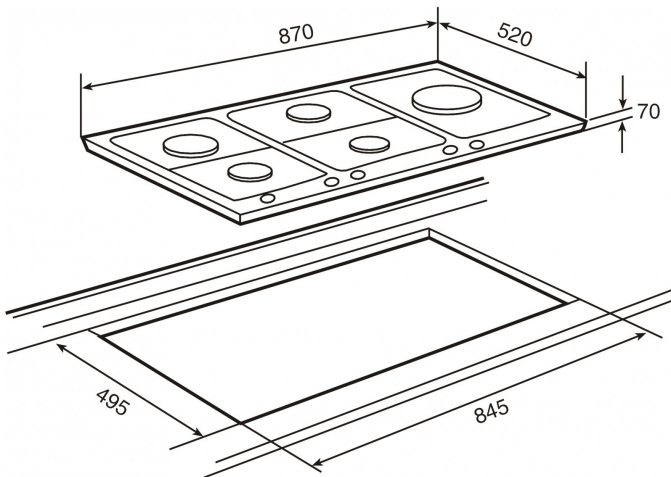




Autoencendido
integrado



REFERENCIA

REF: 40219071

EAN: 8421152149898

CARACTERÍSTICAS

Encimera de cocción a gas.

Novedoso sistema de empotramiento rasante

Fabricada en acero, terminación Mate Negro

Autoencendido acondicionado en cada mando

- Un quemador triple anillo 3,1 Kw.

- Un quemadores rápidos 2,80 Kw.

- Un quemador semi-rápido 1,75 Kw.

- Un quemador semi-rápido 1,30 Kw.

- Un quemador auxiliar 1,00 Kw.

Parrillas de hierro fundido

Panel de mandos frontal

Producto fabricado en Italia.

Medidas: 870 x 520 mm.

DIMENSIONES

Altura del producto (mm): 70

Anchura del producto (mm): 870

Profundidad del producto (mm): 520

Longitud del producto (mm):

Peso del producto (Kg): 14,2

ESPECIFICACIONES TÉCNICAS

Tasa de potencia (V): -

Frecuencia (Hz): 50/60

Potencia nominal máxima (W): -

COLORES



40219071 Negro



40219070 Acero inoxidable