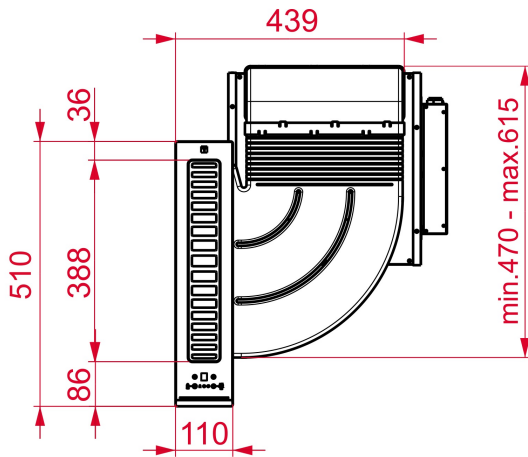




Fresh AIR

Programador
de tiempo
de
aspiración

REFERENCIA

REF: 113160000

EAN: 8434778012675

CARACTERÍSTICAS

Campana modular
 VarioPro Series
 Sistema de extracción de llantas
 Pantalla de control táctil
 Función FreshAir
 Diseño de cristal completo
 3 velocidades + intensivo
 Temporizador de retardo de parada
 Indicador de filtro de saturación
 Sin escobillas
 Motor EcoPower
 Capacidad de escape: min. 415 m³ / h - máx. 600 m³ / h
 Nivel de sonido: mínimo 62 dB - máximo 67 dB
 Función de recirculación
 Filtros de carbón regenerativo opcionales

DIMENSIONES

Altura del producto (mm): 186

Anchura del producto (mm): 110

Profundidad del producto (mm): 510

Longitud del producto (mm):

Peso del producto (Kg): 15

ESPECIFICACIONES TÉCNICAS

Clase de eficiencia energética: A+

Ruido (LwA) Velocidad mínima (dB): 62

Ruido (LwA) Velocidad máxima (dB): 67

Ruido (LwA) Velocidad de refuerzo (dB): 70

Ø Salida (mm): 220x90

COLORES



113160000

Cristal negro