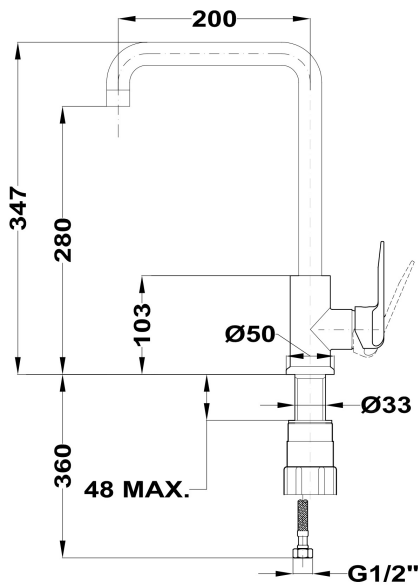


Anti-Scale
Aerator

Eco



Easy_Quick

Swivel
Spout

REFERENCIA

REF: 539940280

EAN: 8413509218401

CARACTERÍSTICAS

Caño giratorio alto
 Cartucho de discos cerámicos de alta resistencia
 Preciso control de la temperatura
 Mayor suavidad en el manejo
 Aireador anti-calcáreo con limitador de caudal a 5 l/min
 Sistema de fijación rápida Easy-Quick
 Latiguillos certificados de 1/2" de alta resistencia

DIMENSIONES

Altura del producto (mm): 347

Anchura del producto (mm):

Profundidad del producto (mm):

Longitud del producto (mm):

Peso del producto (Kg): 1,43

COLORES



539940280

Cromo